

# 1 物質の分解

## 1 化学変化と分解

- (1) **化学変化(化学反応)** 物質が、もとの物質とは性質の異なる別の物質に変化することを\_\_\_\_\_という。  
→状態変化は、物質が別の物質に変化するわけではない。
- (2) **分解** 1種類の物質が、2種類以上の別の物質に分かれる化学変化を\_\_\_\_\_という。加熱による分解を、とくに\_\_\_\_\_という。

## 2 加熱による分解(熱分解)

- (1) **炭酸水素ナトリウムの加熱** 炭酸水素ナトリウムを加熱すると、炭酸ナトリウムと水と二酸化炭素に分解する。→①

**重要**

炭酸水素ナトリウム

→ \_\_\_\_\_ + \_\_\_\_\_ + \_\_\_\_\_

- ① **炭酸ナトリウム** 加熱後、あとに残る白色の物質。

	見た目	水へのとけやすさ	水溶液の性質	フェノールフタレイン液
炭酸ナトリウム	白い粉末	よくとける	強いアルカリ性	濃い赤色
炭酸水素ナトリウム	白い粉末	少しとける	弱いアルカリ性	うすい赤色

- ② **水** 加熱後、試験管の口付近につく。青色の塩化コバルト紙を赤色(桃色)に変える。

- ③ **二酸化炭素** 石灰水を白くにごらせる。

→ふくらし粉(ベーキングパウダー)には炭酸水素ナトリウムがふくまれ、加熱で発生する二酸化炭素によってふくらむ。

- (2) **酸化銀の加熱** 酸化銀(黒色)を加熱すると、銀と酸素に分解する。

**重要**

酸化銀 → \_\_\_\_\_ + \_\_\_\_\_ →②

- ① **銀** 加熱後、試験管には白色(灰色)の銀が残る。

→銀は金属であるから、みがくと光る(金属光沢をもつ)、電気を通す、たたくとうすく広がるなどの性質をもつ。

- ② **酸素** 火のついた線香を入れると、炎を出して燃える。

## 3 電気分解

- (1) **電気分解** 電流を流して物質を分解することを\_\_\_\_\_という。

- (2) **水の電気分解** 水を電気分解すると、陽極から酸素、陰極から水素が発生する。→③

**重要**

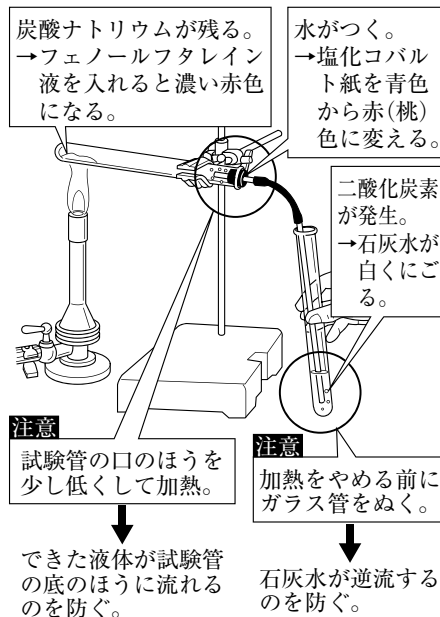
水 → \_\_\_\_\_ (陰極) + \_\_\_\_\_ (陽極)

- ① 純粋な水には電流が流れにくいので、電流を流れやすくするために少量の水酸化ナトリウムをとかす。

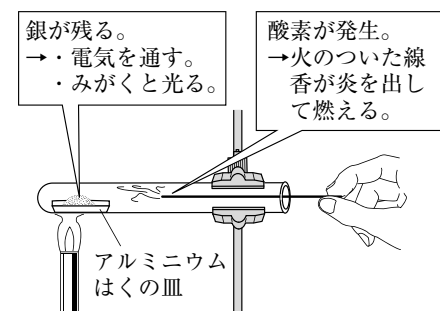
- ② 発生する気体のおよその体積比は、水素：酸素 = 2 : 1

- (3) **塩化銅水溶液の電気分解** 塩化銅水溶液を電気分解すると、陽極から塩素が発生し、陰極に銅が付着する。→④

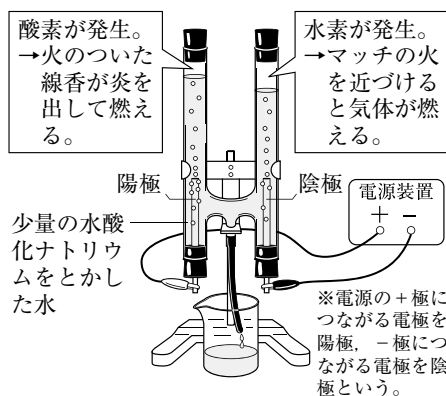
### ① 炭酸水素ナトリウムの分解



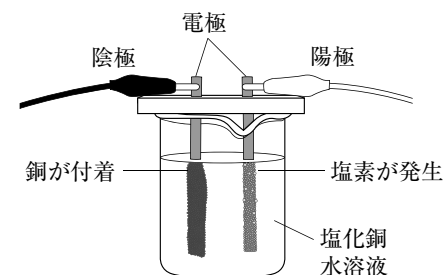
### ② 酸化銀の分解



### ③ 水の電気分解



### ④ 塩化銅水溶液の電気分解



# 確 認 問 題

## 1 化学変化と分解

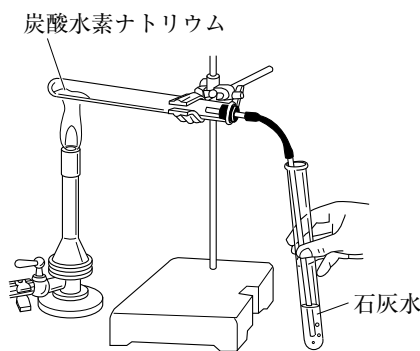
物質の変化について、次の問いに答えなさい。

- (1) 物質が、もとの物質とは性質の異なる別の物質に変化することを何というか。
- (2) 1種類の物質が、2種類以上の別の物質に分かれる変化を何というか。
- (3) (2)の変化は、(1)の変化と状態変化のどちらにあてはまるか。

## 2 加熱による分解

右の図のように、試験管に炭酸水素ナトリウムを入れて加熱した。これについて、次の問いに答えなさい。

- (1) 加熱後、試験管に残った物質は何か。
- (2) (1)の物質を水にとかして水溶液をつくった。
- ① できた水溶液は何性か。
- ② 水溶液にフェノールフタレイン液を加えるとどうなるか。
- (3) 試験管の口付近には液体がついた。この液体は何か。
- (4) (3)の液体を青色の塩化コバルト紙につけるとどうなるか。
- (5) 発生した気体によって、石灰水が 。よって、発生した気体は  とわかる。①, ②にあてはまる語句を書け。
- (6) 図の装置に酸化銀を入れて加熱した。酸化銀が分解してできる物質を2つ書け。



1

(1)

(2)

(3)

2

(1)

(2) ①

②

(3)

(4)

(5) ①

②

(6)

3

(1)

(2) 気体A

気体B

(3)

(4)

## 3 電気分解

右の図のように、電気分解装置に少量の水酸化ナトリウムをとかした水を入れ、電流を流した。これについて、次の問いに答えなさい。

- (1) 水に少量の水酸化ナトリウムをとかしたのは、水に  ためである。 にあてはまる語句を書け。
- (2) 気体A, Bは何か。
- (3) 気体Bにマッチの火を近づけるとどうなるか。
- (4) 気体A, Bで、集まった量が多いのはどちらか。

